

# システムキッチン商品仕様書

お問い合わせ番号：  
501811070



## 555万円パック

商品合計	¥1,120,500-
取付・設置費	¥140,800-
現場配送費	¥10,000-
商品総合計	¥1,271,300-
(税込)	¥1,398,430)
消費税率	10%
<small>納品予定月に準じます。 価格は税抜価格と、税込価格に分けて表示しています。</small>	

作成日付	2022年06月04日
プラン名	食洗機無しプラン
見積番号	513241476
図面番号	505068890

営業所	東京北営業所
営業担当	廣瀬 智隆

ショールーム	
ショールーム担当	

納品予定月	2022年12月
-------	----------

見積有効期限	30日
--------	-----

### ご提案仕様

# STEDIA

商品シリーズ	: ステディア
扉シリーズ	: class5
扉カラー	: スエードホワイト
キャビネットカラー	:
取手	: ライン取手(シルバー)
キッチンレイアウト	: I型
シンク勝手	: 左
間口 / 奥行 / 高さ	: 255cm / 65cm / 85cm
ワークトップ素材	: アクリストン / ナチュラルホワイト
フロアキャビネット	: スライド収納プラン
スライドレール(シンクキャビネット)	: サイレントレール(底板ステンレス あり)

### 扉カラー参考価格 ご予算に合わせて、扉カラーをお選びいただけます。

シリーズ	金額	シリーズ	金額
class1	¥1,655,500 ( ¥1,821,050 )	class4	¥1,218,500 ( ¥1,340,350 )
class2	¥1,530,500 ( ¥1,683,550 )	class5	¥1,120,500 ( ¥1,232,550 )
class3	¥1,370,500 ( ¥1,507,550 )		

### トップ材質参考価格 ご予算に合わせて、トップ材質をお選びいただけます。

トップ材質	金額	トップ材質	金額
ソリッド	¥1,120,500 ( ¥1,232,550 )		
パウダー	¥1,165,500 ( ¥1,282,050 )		
カーリーザ	¥1,195,500 ( ¥1,315,050 )		

シンク種類	: 流レールシンク(大)SAシンク/ステンス
水栓金具	: 省エネシングル水栓(シャワーホース付)
食器洗い乾燥機	: なし
加熱調理機器	: ガラストップコンロ グリル:水無片面焼き フェイス:シルバー トップ:ブラック 間口600mm
ガス種	: 未定
レンジフード	:
吊戸棚/オプション	: H=600mm/セミミドル吊戸棚 ハンドムーブ 収納 片側板のみ不燃仕様
開放防止部品	: なし
壁パネル	: CAボード/ホワイトクラウド
壁パネル部材	:
天井高さ	: 未確定(2360mm)
ガラスタイプ	:

建築現場の状況に応じて、商品取付費および搬入費が加算される場合があります。

建築工事、電気工事、設備工事は施工範囲外の別途工事となります。

9月5日納品分より商品価格が約10%程度の値上げ変更となります。詳細は、別途お問い合わせください。

# 商品明細（内訳）書

お問い合わせ番号：501811070

見積番号：513241476（2022年06月04日）

555万円パック

図面番号：505068890（2022年06月04日）

--	--	--	--	--	--	--	--	--	--	--

番号	部番	機種名	機能名	品名	商品寸法			数量	単価	標準金額	備考	
					W	D	H					
1	1	D650/標準/I型	アクリスト/ナチュラルホワイト (SAシンク)	CEYCA255BSAL-NSNA		2550	650	0	1	¥239,000	¥239,000	
2	2	水栓金具	省エネシングル水栓(シャワーホース付)(一般地)	ZZK87120EJCL-E	T	0	0	0	1	¥58,000	¥58,000	ラクエラ
3	3	サイド化粧板	ベースキャビネット用/D650用	CFNE067HBNN-CAT		15	670	900	1	¥13,000	¥13,000	
4	4	シンクキャビネット/配管SP有・底板ステン有	斜め包丁差し付/化粧幕板タイプ	CES105HAZGN-CATBN		1050	640	830	1	¥78,000	¥78,000	
5	5	ペーシキャビネット/配管SP有・底板ステン有	2段引出し	CEB075HA2AR-CATBN		750	640	830	1	¥90,000	¥90,000	
6	6	コンロキャビネット/配管SP有・底板ステン有	見切り板付/コンロ横引出し(シルバー)	CEG075HA1HR-CATBN		750	640	830	1	¥68,000	¥68,000	
7	7	調理機器(ガスコンロ・3口)	水無片面焼(シルバーフェイス/ブラック/ガラストップ)	ZGFVK6R18USK-E	T	589	504	220	1	¥168,000	¥168,000	ラクエラ 連動機能なし
8	8	ガス配管ガード		ZKHKBN-K		198	270	152	1	¥5,000	¥5,000	
9	9	サイド化粧板	セミミドル吊戸棚用	CFNE039PWBNN-CAT		15	390	600	1	¥9,000	¥9,000	
10	10	セミミドル吊戸棚	ハンドムーブ/水切り棚タイプ 照明付	CFW090PBHXN-CATNN		900	375	600	1	¥102,000	¥102,000	
11	11	セミミドル吊戸棚	ハンドムーブ/不燃仕様(片側板)/収納タイプ 照明無	CFW075PSHYL-CATNN		750	375	600	1	¥78,000	¥78,000	
12	12	レンジフード用部材	化粧幕板・扉面材	CFJRM90PBFZ-CAT		896	15	631	1	¥11,000	¥11,000	
13		防熱板		ZKB075NA-K		750	25	60	1	¥6,000	¥6,000	
14		レンジフード	フラットスリムレンジフード(シルバー)	ZRS90ABZ21FSR-E	T	900	600	35	1	¥100,000	¥100,000	ラクエラ
15		レンジフード対応部材	フラットスリムレンジフード用化粧幕板取付フレーム	ZRY90FBEZZFSZ-E	T	900	27	30	1	¥8,000	¥8,000	ラクエラ
キッチン 小計										¥1,033,000		

番号	部番	機種名	機能名	品名	商品寸法			数量	単価	標準金額	備考	
					W	D	H					
16	13	CAボード	W1820×2枚	KMJ-V180DA	T	1820	3	910	1	¥44,400	¥44,400	ラクエラ
17	14	CAボード	W2420×1枚	KMJ-N240DA	T	2420	3	910	1	¥27,900	¥27,900	ラクエラ
18	15	壁パネル用	見切りモール	ZKXMNS-E	T	0	0	2600	1	¥4,500	¥4,500	ラクエラ
19	16	壁パネル用取付・設置キット		ZKXFNH-E	T	0	0	0	1	¥10,700	¥10,700	ラクエラ
壁パネル 小計										¥87,500		

# 商品明細（内訳）書

お問い合わせ番号：501811070

見積番号：513241476（2022年06月04日）

図面番号：505068890（2022年06月04日）

555万円パック

--	--	--	--	--	--	--	--	--	--

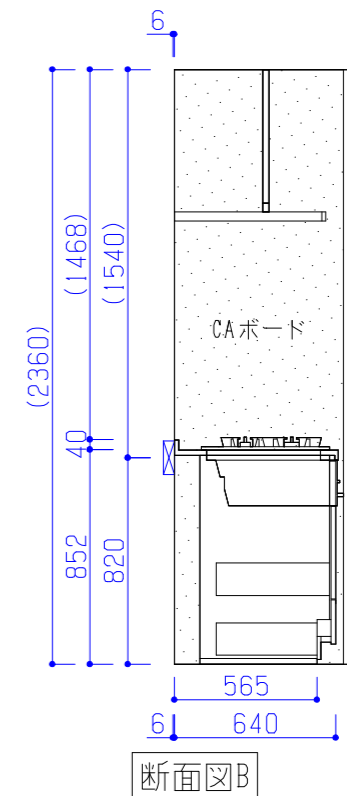
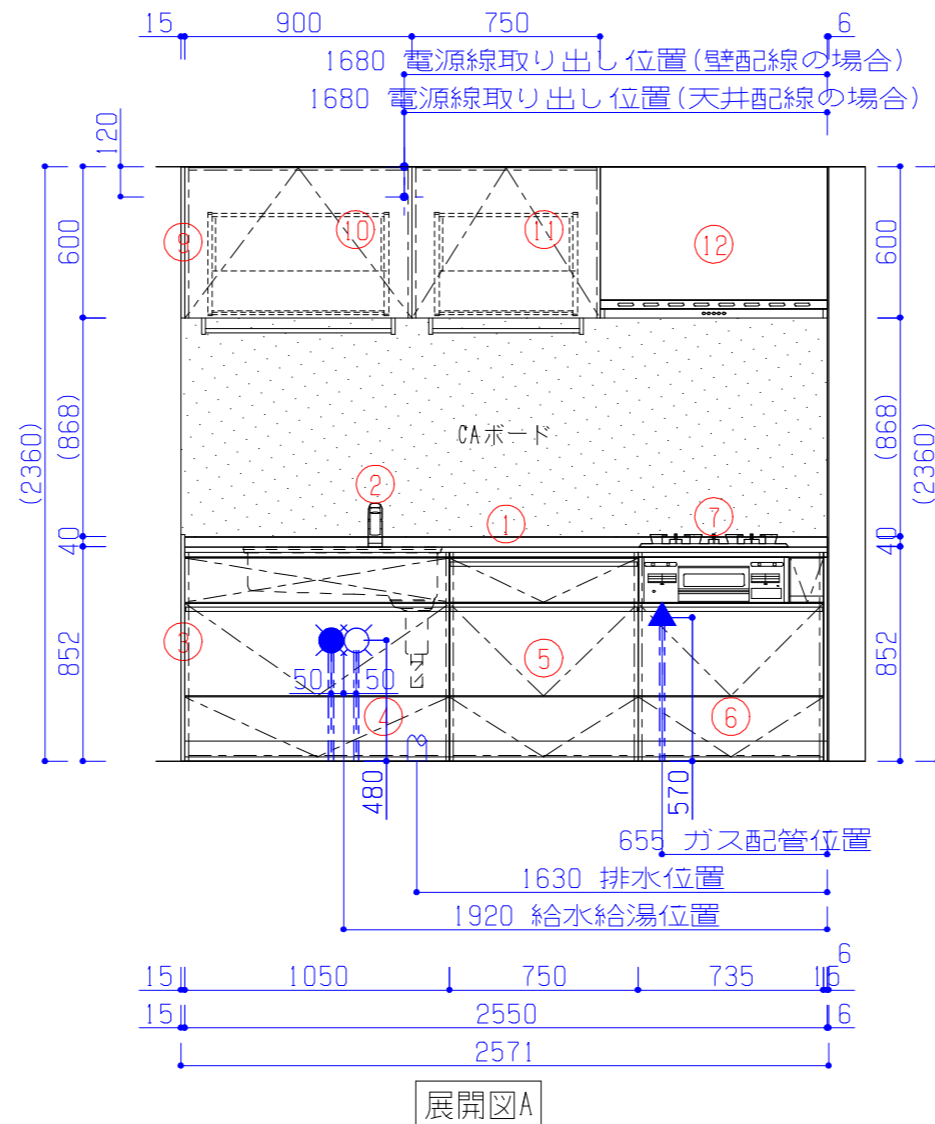
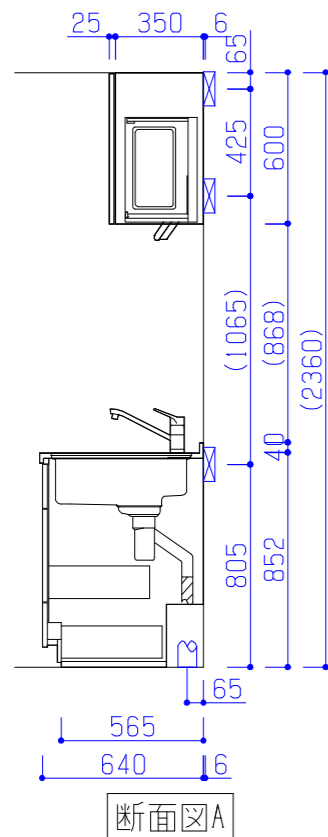
番号	部番	機種名	機能名	品名	商品寸法			数量	単価	標準金額	備考
					W	D	H				
20				STEDIAトリツセツ化				1	¥140,800	¥140,800	
取付・設置費 小計										¥140,800	

番号	部番	機種名	機能名	品名	商品寸法			数量	単価	標準金額	備考
					W	D	H				
21				ゲンバハイツ化				1	¥10,000	¥10,000	
現場配送費 小計										¥10,000	

9月5日納品分より商品価格が約10%程度の値上げ変更となります。詳細は、別途お問い合わせください。

商品総合計	¥1,271,300
(税込み)	( ¥1,398,430 )





■商品詳細

No	詳細	設備等
2	水栓金具	
7	W=60cm ガラストップコンロ 水無片面焼き(シルバー/ブラック)	ガス接続口15A (Rc1/2) 過熱防止センサー

■設備記号

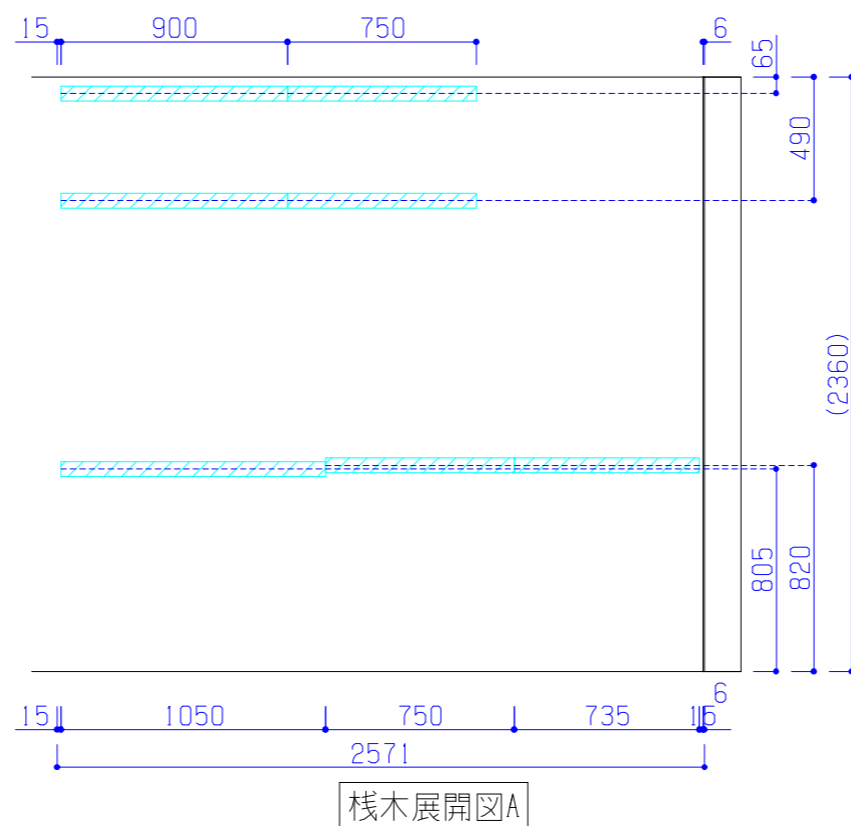
記号	記号の意味	記号	記号の意味
○	給水位置	●	コンセント取付位置
●	給湯位置	● <sub>2</sub>	コンセント取付位置/2口
⊘	排水位置	● <sub>200V</sub>	コンセント取付位置/200V
▲	ガス配管位置	● <sub>ET</sub>	アース付コンセント取付位置
⊕	電源取出し位置	● <sub>3PE</sub>	3極接地付コンセント取付位置

■必ずお読み下さい

天井高さをご確認下さい。(カッコ付の寸法は弊社標準です)
以下の工事・部材は別途ご用意下さい。
・周囲躯体、仕上げ、取り付け用下地工事
・ダクト工事、壁面開口、屋外化粧カバー等
・給排水配管、電気配線、および接続工事

本体の「取付・設置」以外の関連工事（大工工事、電気工事、ガス配管工事、管工事、建具工事等）は法的有資格者による工事が必要になります。

クリナップ株式会社	営業	東京北営業所 廣瀬 智隆	シリーズ	STEDIA	物件名	555万円パック
		SR	縮尺	1/30	お問い合わせ番号	501811070
	2022.06.04	作図	廣瀬 智隆	図面番号	505068890	プラン名



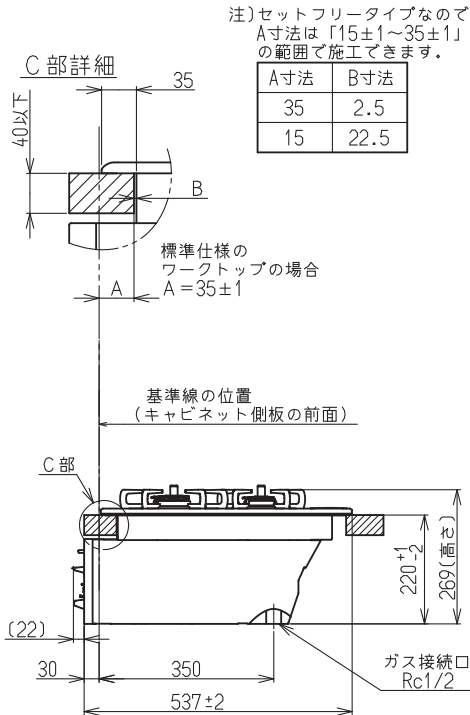
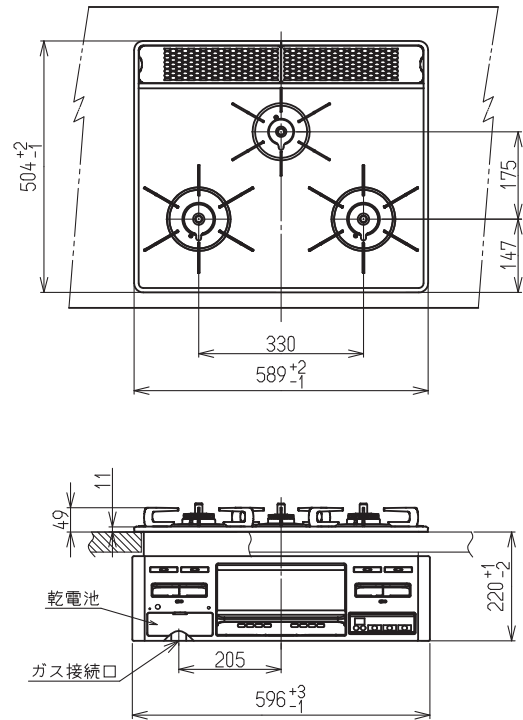
本体の「取付・設置」以外の関連工事（大工工事、電気工事、ガス配管工事、管工事、建具工事等）は法的有資格者による工事が必要になります。

クリナップ株式会社	営業	東京北営業所 廣瀬 智隆	シリーズ	STEDIA	物件名	555万円パック
		SR	縮尺	1/30	お問い合わせ番号	501811070
	2022.06.04	作図	廣瀬 智隆	図面番号	505068890	プラン名

(単位: mm)

# 3口ガスグリル付コンロ

## ZGFVK6R18USK-E



仕 様 表			
外形寸法 (mm)	高さ269X幅596X奥行537 (トッププレート幅589)		
質量 (kg)	15.0		
ガス接続	Rc1/2		
ガス消費量	13A	LPG	
	右コンロ	4.20kW (3610kcal/h)	4.20kW (0.301kg/h)
	左コンロ	4.20kW (3610kcal/h)	4.20kW (0.301kg/h)
	後コンロ	1.27kW (1090kcal/h)	1.27kW (0.091kg/h)
	グリル	1.33kW (1140kcal/h)	1.33kW (0.095kg/h)
全点火時	10.1kW (8700kcal/h)	10.0kW (0.714kg/h)	
電 源	DC 3 V (単1形乾電池2個)		
コンロ温度センサー	全コンロバーナー		
トッププレートの種類	ガラストップ		
防火性能評定	有		

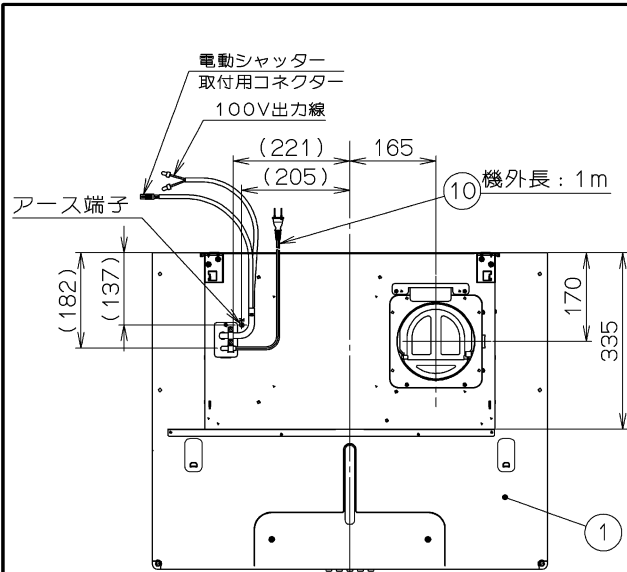
### 設備寸法図

本図面は検討用図面につき、発注の際は、寸法・仕様などを充分御確認ください。

名称: 3口ガスグリル付コンロ

クリナップ株式会社

品名: ZGFVK6R18USK-E



特性表

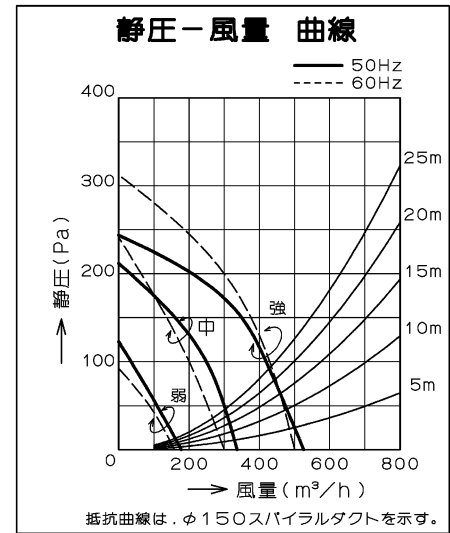
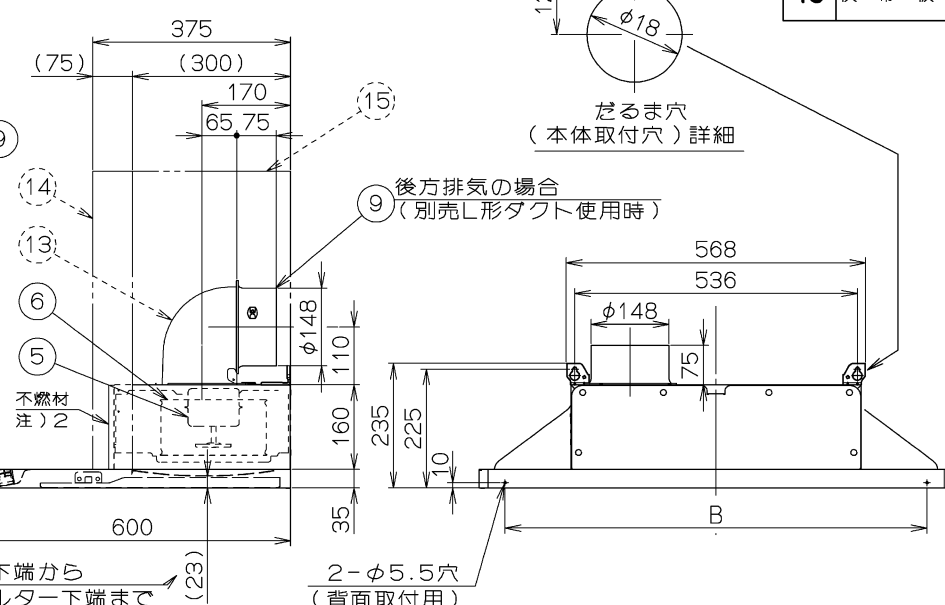
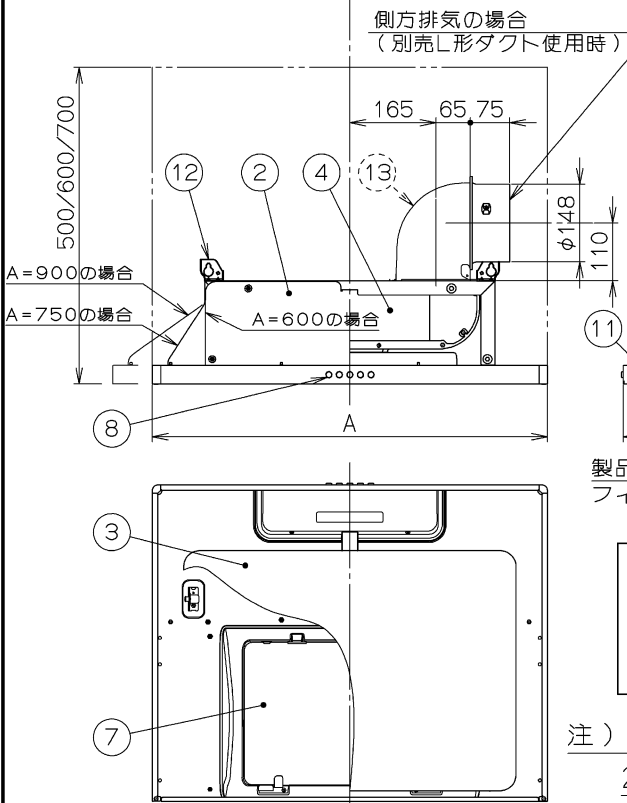
型名	定格電圧 (V)	ノッチ	定格周波数 (Hz)	消費電力 (W)	風量 (m³/h)		騒音 (dB)	製品質量 (kg)
					0 Pa	100 Pa		
ZRS60ABZ21FR ZRS75ABZ21FR ZRS90ABZ21FR	100	強	50	105	520	420	47	12.5
			60	125	500	430	46	13.0
		中	50	60	330	—	37	13.5
			60	61	300	—	35	—
		弱	50	29	180	—	23	—
			60	29	160	—	22	—

電動機形式 4極コンデンサ誘起電動機 絶縁抵抗 10MΩ以上 (500Vメガ-) 耐電圧 AC1000V 1分間 絶縁区分 E種

風量値はJIS C9603 チャンパー法による

主要部品一覧表

品番	部品名	材質	表面処理	色調
1	フード本体	亜鉛めっき鋼板	フッ素塗装	表題欄による
2	本体	亜鉛めっき鋼板		
3	整流板	亜鉛めっき鋼板	フッ素塗装	表題欄による
4	ケーシング	亜鉛めっき鋼板		
5	モーター	4極コンデンサ誘起電動機E種		
6	ファン	亜鉛めっき鋼板(シロッコファン)		
7	フィルター	鋼板製イージーフィルター1層(ファンシーグリーン仕上:ブラック)		
8	スイッチ	押しボタン式スイッチ(切、弱、中、強、照明)		
9	排気口	亜鉛めっき鋼板 逆風防止シャッター付		*付属品
10	電源コード	プラグ付ビニル平形コード0.75mm²・2心 2極差込プラグ		
11	照明装置	LED照明(昼白色) 消費電力3W (LED照明1灯、照明用電源)		
12	吊金具	亜鉛めっき鋼板		
13	L形ダクト	亜鉛めっき鋼板		*別売品
14	幕板	S: カラー鋼板		表題欄による *別売品
		C: 亜鉛めっき鋼板	フッ素塗装	
15	横幕板	S: カラー鋼板		表題欄による *別売品
		C: 亜鉛めっき鋼板	フッ素塗装	



- 付属品
- 座付ねじシルバー(φ4.8x45)-----2本
  - \*Sに付属
  - 座付ねじブラック(φ5.1x45)-----2本
  - \*Cの場合: 4本
  - ソフトテープ-----1本

注) 1. 本図は右(R)排気を示す。  
2. 不燃材は、別売品化粧幕板取付フレームに付属。

品名		色調	
800	900	ZRS90ABZ21FCR	Cブラックメタリック
		ZRS90ABZ21FSR	シルバーメタリック(SメタリックC)
650	750	ZRS75ABZ21FCR	Cブラックメタリック
		ZRS75ABZ21FSR	シルバーメタリック(SメタリックC)
500	600	ZRS60ABZ21FCR	Cブラックメタリック
		ZRS60ABZ21FSR	シルバーメタリック(SメタリックC)
B寸法	A寸法	機番	ZRS(60/75/90)ABZ21F(S/C)R
		名称	フラットスリムレンジフード
		尺度	1:10
		日付	2021/5/6

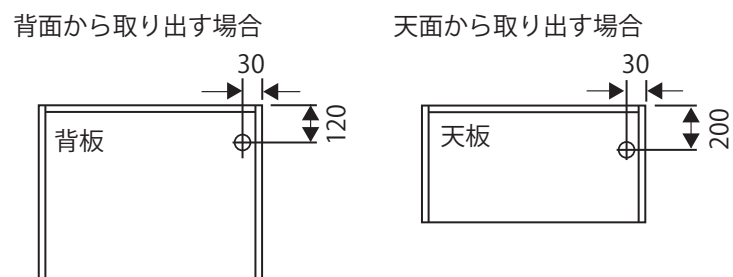
クリナップ株式会社



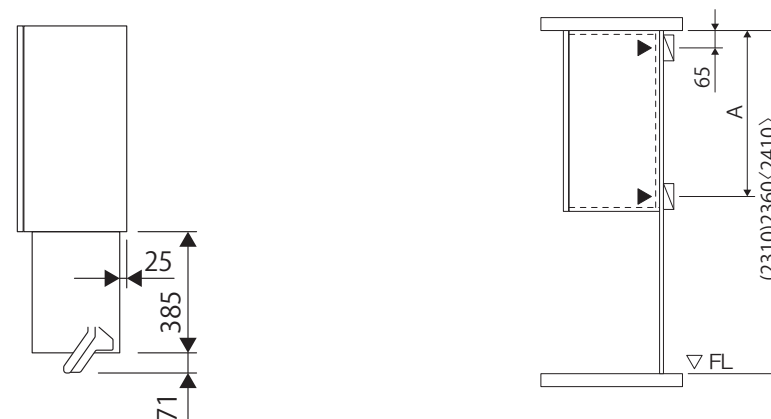
# ハンドムーブ

## 電源線取り出し位置・レイアウト上の注意

### < 電源線取り出し位置 >



### < レイアウト上の注意 >



### 電気工事の注意事項

- 図の位置の壁面から、電源線を取り出してください。  
※ 電源線は500 mm以上引き出してください。
- ハンドムーブの電源接続を行ってください。
  - 電源線：VVF(φ1.6もしくは、φ2.0)
  - 電 源：AC100V
  - 定格消費電力：W750 mm、W900 mm 8.3W

- 水栓の干渉防止のため、必ずワークトップ面から810mm以上離してください。
- 吊戸棚下に窓枠などがある場合は、干渉しないか、事前に確認してください。

- ( )内寸法は、ワークトップ高さ800mmの場合
- < >内寸法は、ワークトップ高さ900mmの場合

吊戸棚のタイプ	A
ショート	390
セミモデル	490
モデル	590

### 設備寸法図

クリナップ株式会社

本図面は検討用図面につき、発注の際は、寸法・仕様などを充分御確認ください。

名称：ハンドムーブ

取付け位置